

Coupe-légumes Trancheur vertical, diamètre 350 mm, transmission à pignons

REPÈRE # _____

MODELE # _____

NOM # _____

SIS # _____

AIA # _____



601143 (MSV35G)

Trancheur vertical, diamètre
350 mm, transmission à
pignons

Description courte

Repère No.

Socle et principaux éléments en aluminium lustré garantissant une longue durée de vie, une extrême facilité de nettoyage et une parfaite hygiène. Lames forgées en acier trempé avec collier fixe de protection. Affûteur incorporé dans la partie supérieure, couvre-lame et déflecteur facilement démontables. Recouvrement total de la lame pour faciliter la coupe et les mouvements en manuel. Moteur ventilé. Système d'entraînement à engrenages pour une utilisation intensive et continue. Chariot démontable, monté sur roulements et bagues autolubrifiantes. Chariot pour produits tendres. Sécurité empêchant le démontage du chariot si l'appareil n'est pas hors tension. Bouton de réglage de l'épaisseur de coupe de haute précision. Indice de protection IP42

Livré avec un outil de démontage de la lame.

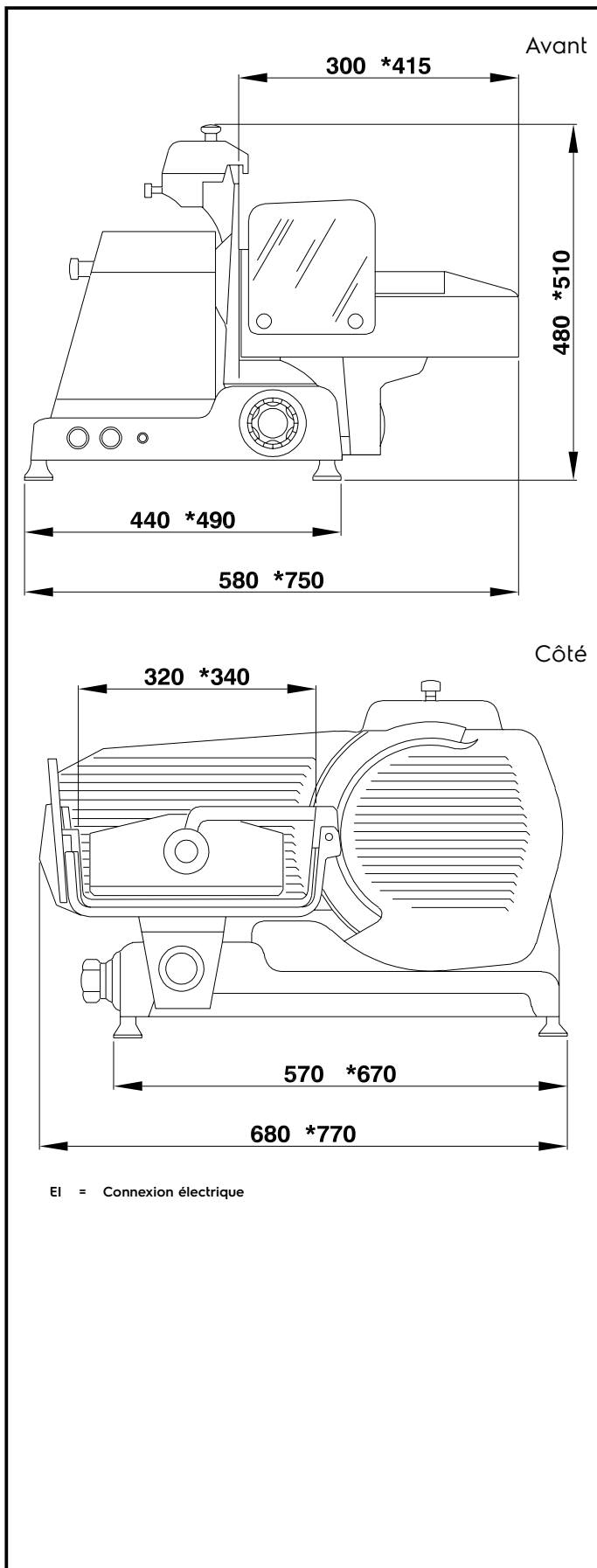
Caractéristiques principales

- Trancheur vertical.
- Épaisseur de la tranche de 0 à 24 mm.
- Bouton de réglage pour l'épaisseur de coupe (réglage au millimètre).
- Transmission par pignon auto-lubrifiée
- Moteur ventilé conçu pour une utilisation en continu, avec système d'entraînement à engrenages pour un fonctionnement quotidien.
- Système de transport amovible, auto-lubrifié avec embrayage automatique.
- Affûteur de lame en pierre, monté sur le dessus de l'appareil, et couvre-lame facile à démonter.
- Fourni avec outil spécial pour démonter la lame.
- Niveau de sécurité optimal en ce qui concerne l'utilisation, le nettoyage et l'entretien.
- Capacité de coupe pour modèles 350 mm :- carré : 265x265 mm-rectangulaire : 340x265 mm-rond : 265 mm

Construction

- Design compact.
- En aluminium anodisé poli satiné garantissant les normes d'hygiène les plus strictes concernant les pièces associées à la coupe et la résistance aux acides, aux sels et à l'oxydation.
- Lame en INOX avec protection de lame pour une manipulation sécurisée.
- Equipé en standard d'un écran de sécurité en Plexiglas garantissant la protection de l'utilisateur.
- Protection contre les projections d'eau IP42.

APPROBATION: _____



Électrique

Voltage :	
601143 (MSV35G)	400 V/3N ph/50 Hz
Total Watts :	0.38 kW

Informations générales

Largeur extérieure	770 mm
Profondeur extérieure	750 mm
Hauteur extérieure	510 mm
Poids net (kg) :	53